



- Eléctrico, sistema móvil de altura ajustable
- Función de arranque y parada suave
- Sistema anticollisiones
- Interfaz de dispositivo VESA 200 x 200 hasta 800 x 600
- Interfaz VESA 100 para montaje de PC
- Organización de cables
- Columna elevadora LINAK

moTion soporte móvil

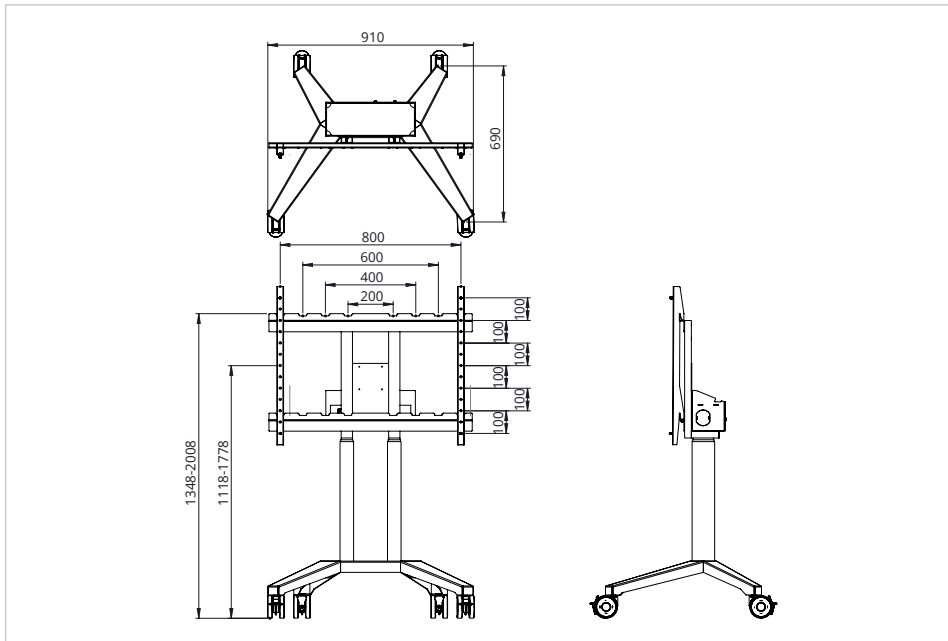
MS-12S

- Diseñado para un uso ergonómico y flexible de las monitores táctiles Legamaster
- El soporte viene preensamblado en su mayoría y es muy fácil de montar (menos de 10 minutos) a la vez que es sencillo de transportar
- El sistema anticollisiones integrado ofrece protección para las personas y objetos que puedan estar cerca de la pantalla en movimiento
- Las columnas de elevación LINAK® de alta calidad hacen que regular la altura sea rápido y facilísimo
- El poco espacio que ocupa el soporte ofrece máxima libertad de movimiento frente a la pantalla
- Diseño contemporáneo encaja a la perfección en cualquier espacio de oficina moderno
- Las ruedas de calidad superior permiten mover con facilidad hasta nuestras monitores táctiles más grandes
- Tenemos a tu disposición accesorios opcionales para colocar cámaras para videoconferencia, ordenadores portátiles, entre otros. Estos accesorios vienen con un montaje VESA 100 en la parte inferior, para ordenadores de formato pequeño o equipos inalámbricos para compartir de pantalla
- El compartimento de cables permite ocultar aquellos desordenados y los tomacorrientes múltiple para conseguir una disposición limpia y organizada

Art.No. **7-811111**

GTIN **8713797094610**





Especificaciones

Altura ajustable	sí
Altura total (min/max)	1470 / 2130 mm
Interfaz de Montaje	VESA 200x200 up to VESA 800x600
Accesorios de montaje de interfaz	VESA 100x100
Power / Sleep / Standby	200 / - / 0.1 W
Contenidos de Envase	Instrucciones de montaje, Material de montaje, Panel de control
Altura de Gama ajustable	660 mm
Altura mín. de la pantalla (montaje VESA centrado)	1118 mm
Altura máx. de la pantalla (montaje VESA centrado)	1778 mm
Sistema ajustable de la altura máxima de carga	140.00 kg
Peso máximo de la pantalla	110.00 kg
Tamaño máximo de la pantalla	98"
Compartimento de Cables	sí
Anticolisión	sí
Garantía del producto	2 Años

Logística

GTIN	8713797094610
Número de artículo	7-811111
Número de Aduana	940399109000
Cantidad	1 unidad(es)
Dimensiones de embalaje	920 x 390 x 1160 mm
Peso (bruto/neto)	49.36 kg / 43.50 kg

Descripción del producto

Nombre del artículo	Número de artículo	GTIN/EAN	Cantidad de pedido mínima
Legamaster moTion soporte móvil MS-12S	7-811111	8713797094610	1
Legamaster moTion soporte móvil con altura fija	7-811431	8713797104821	1